

COPYRIGHT © Hangzhou EZVIZ Software Co., Ltd. MED ENERETT.

All informasjon, inkludert blant annet formuleringer, bilder, grafer osv., tilhører Hangzhou EZVIZ Software Co., Ltd. (heretter kalt «EZVIZ»). Denne brukerhåndboken (heretter kalt "brukerhåndboken") kan ikke reproduseres, endres, oversettes eller distribueres, hverken som helhet eller i deler, uten skriftlig tillatelse fra EZVIZ på forhånd. Med mindre noe annet er angitt gir ikke EZVIZ noen garantier eller løfter, hverken direkte eller underforståtte, angående Brukerhåndboken.

Om denne Brukerhåndboken

Denne brukerhåndboken forklarer hvordan produktet skal brukes og vedlikeholdes. Bilder, tabeller og all annen informasjon er kun ment som beskrivelser og forklaringer. Informasjonen i brukerhåndboken kan bli endret uten varsel, f.eks. på grunn av fastvareoppdateringer. Du finner den nyeste versjonen på nettstedet til ezviz™ (<http://www.ezviz.com>).

Endringslogg

Ny lansering – Januar 2022

Varemerkeinformasjon

ezviz™, ™, og andre av EZVIZ's varemerker og logoer eies av EZVIZ i forskjellige jurisdiksjoner.

Andre varemerker og logoer tilhører sine respektive eiere.

Juridisk informasjon

PRODUKTET (MASKINVARE, FASTVARE OG PROGRAMVARE) LEVERES "SOM DET ER", INKLUDERT ALLE FEIL OG MANGLER, I DEN GRAD DETTE TILLATES AV GJELDENDE LOVVERK. EZVIZ GIR INGEN GARANTIER, HVERKEN DIREKTE ELLER UNDERFORSTÅTTE, OM FOR EKSEMPEL (MEN IKKE BEGRENSET TIL) SALGBARHET, TILFREDSSTILLENDE KVALITET, EGNETHET FOR SPESIFIKKE FORMÅL ELLER AT TREDJEPARTERS RETTIGHETER IKKE KRENKES. EZVIZ OG DERES DIREKTØRER, ANSATTE, REPRESENTANTER ELLER AGENTER ER IKKE UNDER NOEN OMSTENDIGHETER ANSVARLIGE OVERFOR DEG FOR EVENTUELLE SPESIELLE SKADER. FØLGESKADER, TILFELDIGE SKADER ELLER INDIREKTE SKADER, INKLUDERT BLANT ANNET TAP AV FORTJENESTE, AVBRUDD I FORRETNINGSDRIFT ELLER TAP AV DATA ELLER DOKUMENTASJON SOM OPPSTÅR I FORBINDELSE MED BRUKEN AV DETTE PRODUKTET, SELV NÅR EZVIZ HAR BLITT VARSLET OM AT SLIKE SKADER KAN OPPSTÅ.

TIL DEN YTTERSTE GRAD SOM ER TILLATT VED GJELDENDE LOV, SKAL EZVIZ TOTALE ERSTATNINGSANSVAR FOR ALLE SKADER ALDRI OVERSTIGE DEN OPPRINNELIGE SALGSPRISEN TIL PRODUKTET.

EZVIZ PÅTAR SEG IKKE NOE ANSVAR FOR PERSONSKADER ELLER SKADER PÅ EIENDOM SOM SKYLDES FORSTYRRELSER I PRODUKTET ELLER AVBRUDD I TJENESTEN SOM SKYLDES FØLGENDE: A) FEIL INSTALLERING ELLER BRUK PÅ ANDRE MÅTER ENN I HENHOLD TIL INSTRUKSJONENE B) BESKYTTELSE AV NASJONALE ELLER OFFENTLIGE INTERESSER C) FORCE MAJEURE; D) AT DU ELLER TREDJEPARTEN, UTEN BEGRENSNINGER, BRUKER TREDJEPARTSPRODUKTER, -PROGRAMVARE, -APPLIKASJONER ELLER ANNET.

BRUK AV PRODUKTER MED INTERNETT-FORBINDELSE SKJER HELT OG HOLDENT PÅ EGET ANSVAR. EZVIZ HAR IKKE ANSVAR FOR UNORMAL DRIFT, MISTEDE PERSONOPPLYSNINGER ELLER ANDRE SKADER SOM FØLGER AV CYBERANGREP, HACKERANGREP, VIRUSINFESJON ELLER ANDRE SIKKERHETSRIKIKOER VED INTERNETT. EZVIZ GIR IMIDLERTID RETTIDIG TEKNISK SUPPORT HVIS NØDVENDIG. OVERVÅKINGSLOVER OG LOVVERK FOR DATABESKYTTELSE VARIERER AVHENGIG AV JURISDIKSJON. SJEKK ALLE RELEVANTE LOVER SOM GJELDER I OMRÅDET DITT FØR DU BRUKER DETTE PRODUKTET. DET ER DITT ANSVAR Å SJEKKE AT PRODUKTET BRUKES I SAMSVAR MED GJELDENDE LOV. EZVIZ ER IKKE ANSVARLIGE HVIS PRODUKTET BRUKES TIL UBERETTIGEDE FORMÅL.

HVIS DET OPPSTÅR KONFLIKT MELLOM DET OVENNENVTE OG DE GJELDENDE LOVENE, ER DET SISTNEVNTA SOM HAR FORRANG.

Innholdsfortegnelse

Pakkliste	1
Installasjonsinstruksjoner	2

Pakkliste



Sylinder ×1



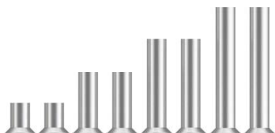
Ekstern forlenger ×3
(5 mm, 10 mm, 20 mm)



Pluggforlenger ×3
(5 mm, 10 mm, 20 mm)



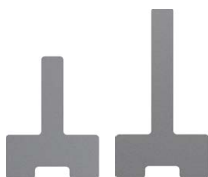
Intern forlenger ×3
(5 mm, 10 mm, 20 mm)



Skrue ×8
(M3X 5 mm, M3X 10 mm,
M3X 15 mm, M3X 20 mm)



Sekskantnøkkel ×2
(1,2 mm, 2 mm)



T-stang ×2
(47.5 mm, 67.5 mm)



Nøkkel ×3



Hurtigstartveiledning x 1



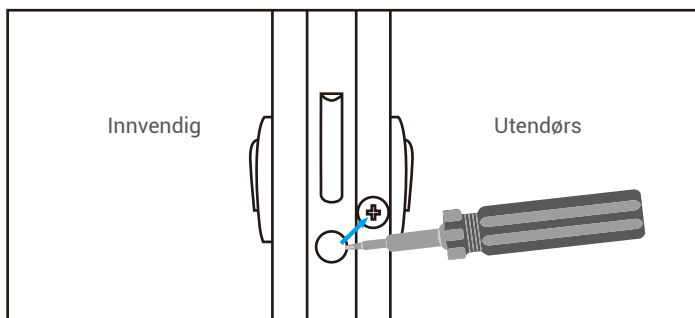
Regulatorisk informasjon ×1

Installasjonsinstruksjoner

Trykk på  for å se på installasjonsvideoen.

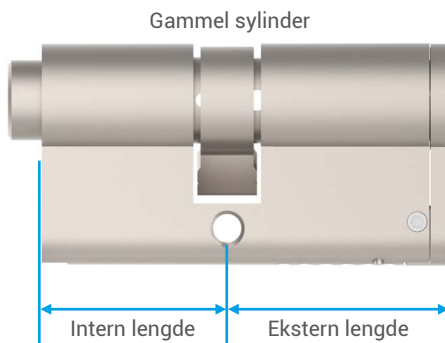


1. Løsne skruen og fjern den eksisterende sylindren.



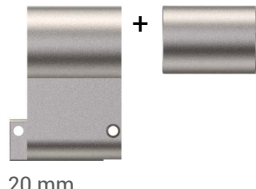
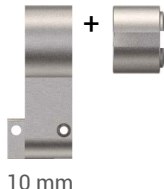
 Vi ber om at sikkerhetslåsdekelet forberedes separat.

2. Mål så størrelsen på den gamle sylindren ved å måle lengden til hver halvdel. Dette gir deg to mål for den eksterne og interne siden, slik at du kan justere sylindren riktig. Skriv ned / ta vare på denne informasjonen til fremtidig bruk.



3. Juster den eksterne siden: Hvis den eksterne lengden til den gamle sylindere er under 32,5 mm, trenger du ikke å gjøre noe. Hvis den er over 32,5 mm, skal du legge til de eksterne forlengerne for å dekke differansen mellom 32,5 mm og den eksterne lengden til den gamle sylindere.

Hvis for eksempel den gamle sylindere eksterne lengde er 45 mm, må du bruke de eksterne forlengerne på 10 mm og 5 mm sammen. Hvis sylindere lengden din var mellom de to forlenger størrelsene, skal du bruke den lengste størrelsen. Les følgende tabell for å få mer informasjon.

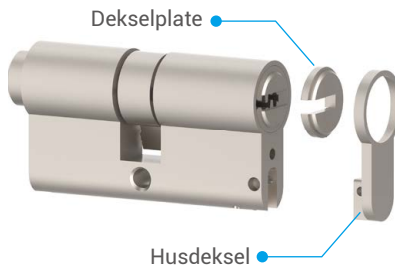


Økt lengde (mm)	Spesifikasjoner for skrue	Rekkefølge på eksterne forlenger
5	M3X 5 mm	Ikke aktuelt
10		Ikke aktuelt
20		Ikke aktuelt
10+5	M3X 10 mm	10 utside, 5 innside
20+5		20 utside, 5 innside
20+10	M3X 15 mm	20 utside, 10 innside
20+10+5	M3X 20 mm	20 utside, 10 og 5 innside

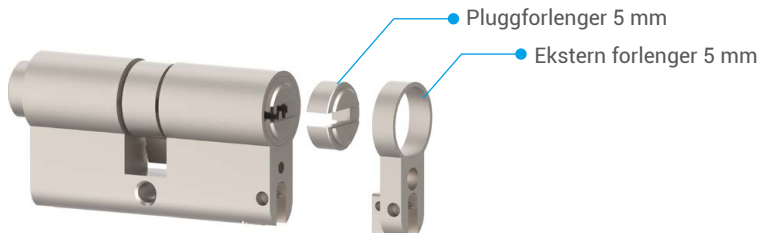
a. Fjern sekskantskruen med sekskantnøkkelen og ta godt vare på den.



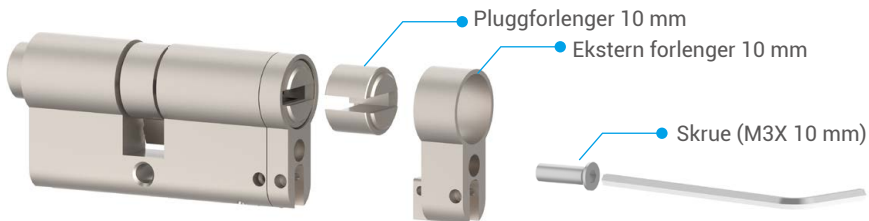
b. Fjern husdekslet og dekselplate hver for seg.



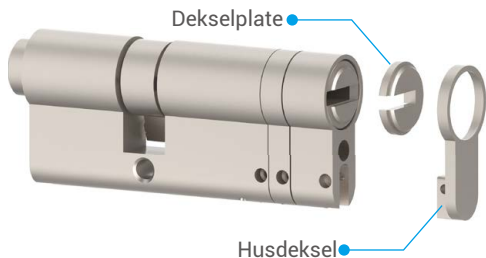
c. Installer pluggforlenger på 5 mm og ekstern forlenger på 5 mm. Installer alltid den kortere forlengeren først.



d. Installer pluggforlenger 10 mm og ekstern forlenger 10 mm hver for seg med skruer (M3X 10 mm).



e. Installer dekselplaten og husdekslet hver for seg.



f. Fest sekskantskruen igjen ved hjelp av sekskantnøkkelen.

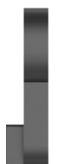


g. Sett inn nøkkelen i den eksterne siden av sylindren, og sørg for at den kan snu sylindren fritt.



4. Juster den interne siden: Hvis den interne lengden til den gamle sylindren er under 27,5 mm, trenger du ikke å gjøre noe. Hvis den er over 27,5 mm, skal du legge til de interne forlengerne for å dekke differansen mellom 27,5 mm og den interne lengden til den gamle sylindren.

Hvis for eksempel den gamle sylindrens interne lengde er 30 mm, må du bruke den interne forlengeren på 5 mm. Hvis sylindrelengden din var mellom de to forlengerstørrelsene, skal du bruke den lengste størrelsen.



5 mm



10 mm



20 mm

Økt lengde (mm)	Spesifikasjoner for skrue	Rekkefølge på eksterne forlengere
5	M3X 5 mm	Ikke aktuelt
10		Ikke aktuelt
20		Ikke aktuelt
10+5	M3X 10 mm	10 utside, 5 innside
20+5		20 utside, 5 innside
20+10	M3X 15 mm	20 utside, 10 innside
20+10+5	M3X 20 mm	20 utside, 10 og 5 innside

a. Installer intern forlenger 5 mm med skrue (M3X 5 mm). Installer alltid den kortere forlengeren først.



b. Velg en passende t-stang og sett t-stangen inn i hullet. Kontroller deretter at du kan vri sylindere fritt ved hjelp av t-stangen.



Les følgende figur for å få mer informasjon om t-stenger.

Type forlengerdeler i kombinasjon (mm)	Lengden på t-stenger (mm)
0	47.5
5	47.5
10	47.5
5+10	47.5
20	67.5
5+20	67.5
10+20	67.5
5+10+20	67.5

5. Gå til innsiden av døren og vri på t-stangen slik at den kommer på linje med sylindervekset og passer inn i hullet på døren.
Fest sylindervekset med sylinderveksetskruen, og fest tilbehøret (håndtak, osv.) på døren.

